

Anwender-Report

Automobilbau



Clinchen



Benennung	Clinchbügel	
Typ	DFB-798	DFB-855
Ident-Nr.	00000086439	00000087957
Baujahr	08/2012	08/2012
Auftrag	585040	585040
Anzahl	1 Stück	6 Stück
Sonstiges		

Aufgabe:

Herstellung einer Rückwand komplett, bestehend aus Rückwand, Querträger und 2 Konsolen für Scharniere. Bauteile werden als Clinch-Klebe-Verbindung ausgeführt. Der Oberflächenzustand der Blechteile ist beölt, ungewaschen. Die Clinchbügel sollen an einem Roboter sowie stationär montiert werden. Die Zustellbewegung wird über die Robotersteuerung realisiert.



Lösung:

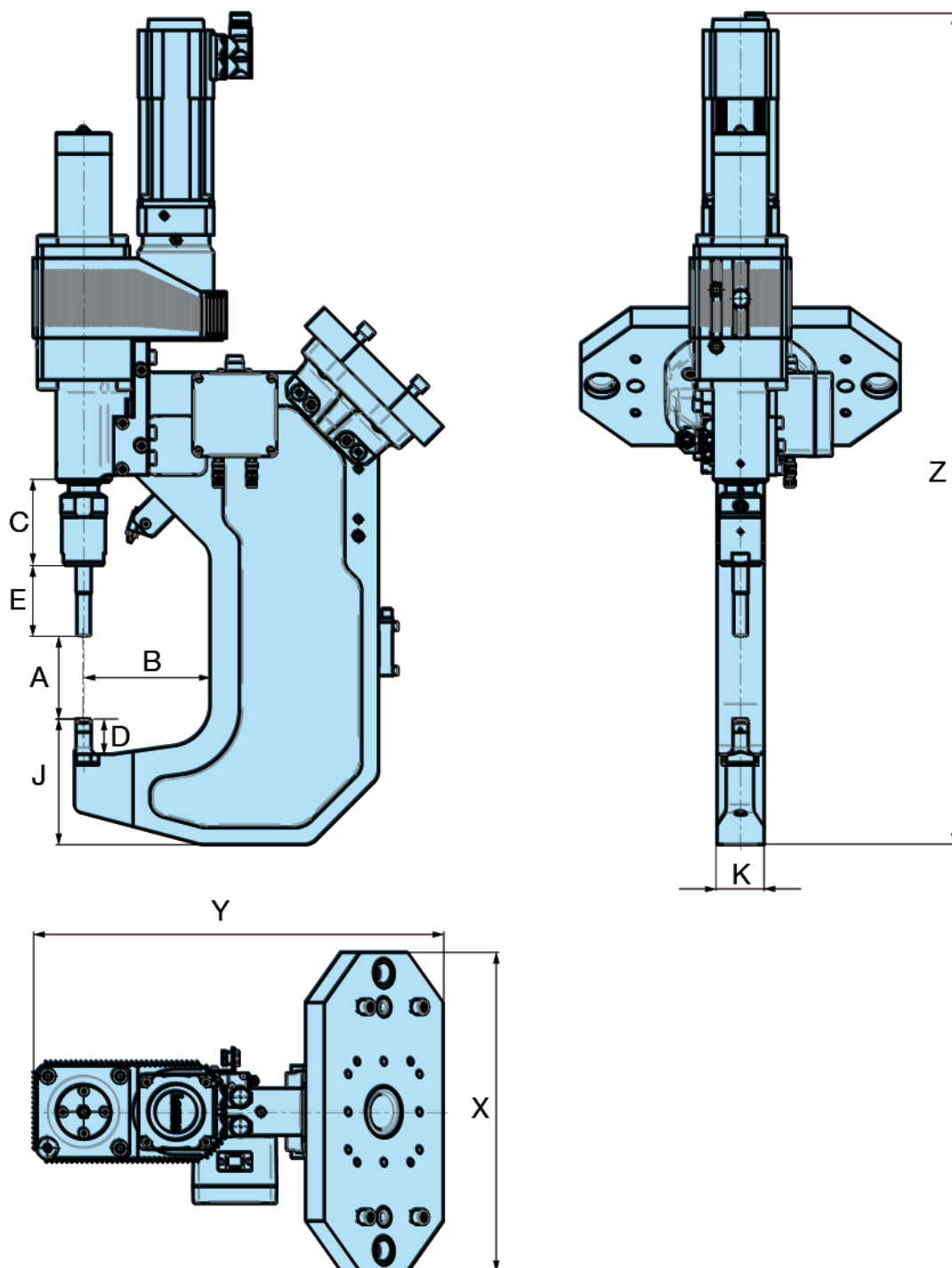
Die Aufgabe wurde durch 2 robotergeführte Clinchbügel und einen stationären Clinchbügel mit Bauteil-Handling per Roboter realisiert. Zur Anwendung der Clinchbügel gehören zum Auftragsumfang: Servomotorisches Clinchbügelssystem mit Steuerschrank EM-011, Ventilplatte kpl. (ME 235), Mikrosprühsystem + Behälter (20 l) mit Prozessüberwachung, die auf Terminal SK 600 visualisiert wird.

Kundenbewertung:

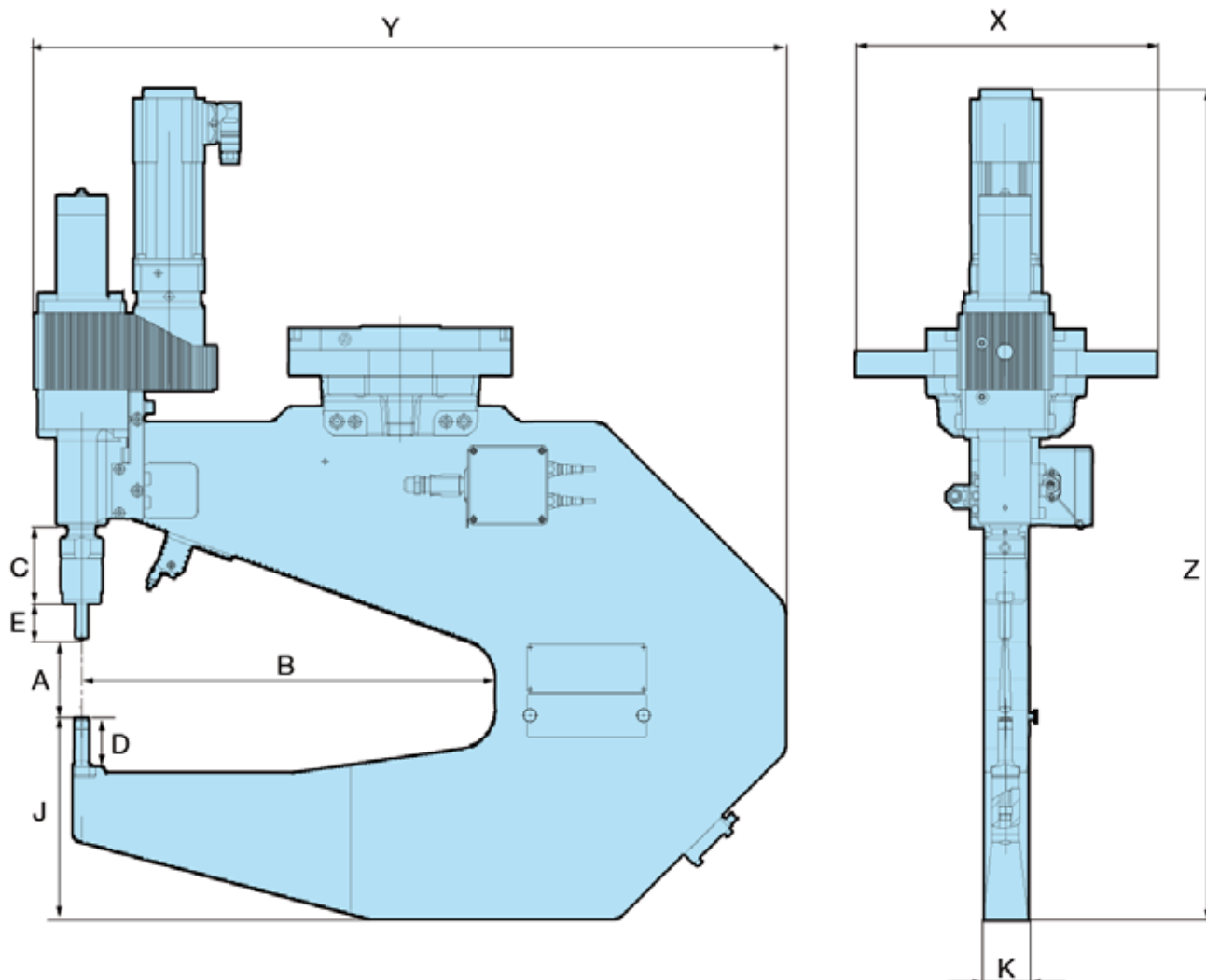
- stets pünktliche Lieferungen
- problemlos in Anlauf und Produktion
- einfache Handhabung der Bedienoberfläche
- strukturierte Software
- gute Schulungsunterlagen und strukturierte Qualifizierung
- positiv bewerteter Lieferant



Name	Clinchbügel	Öffnungsmaß	[A]	[mm]	978,4
Typ	DFB-798	Ausladung, horizontal	[B]	[mm]	150,5
Ident-Nr.	0000086439		[C]	[mm]	99
Antrieb	servomotorisch	Überstand Werkzeugträger am Bügelhorn	[D]	[mm]	42
Druckkraft	max. 80 kN	Überstand Werkzeugträger, stoßseitig	[E]	[mm]	84,5
Zylinderhub	100 mm	Höhe Bügelhorn	[J]	[mm]	149,5
pneumatischer Nenndruck	min. / max. 5 / 6 bar	Breite C-Bügel	[K]	[mm]	56
Gewicht	112 kg	Breite	[X]	[mm]	380
		Länge	[Y]	[mm]	488
		Höhe	[Z]	[mm]	989



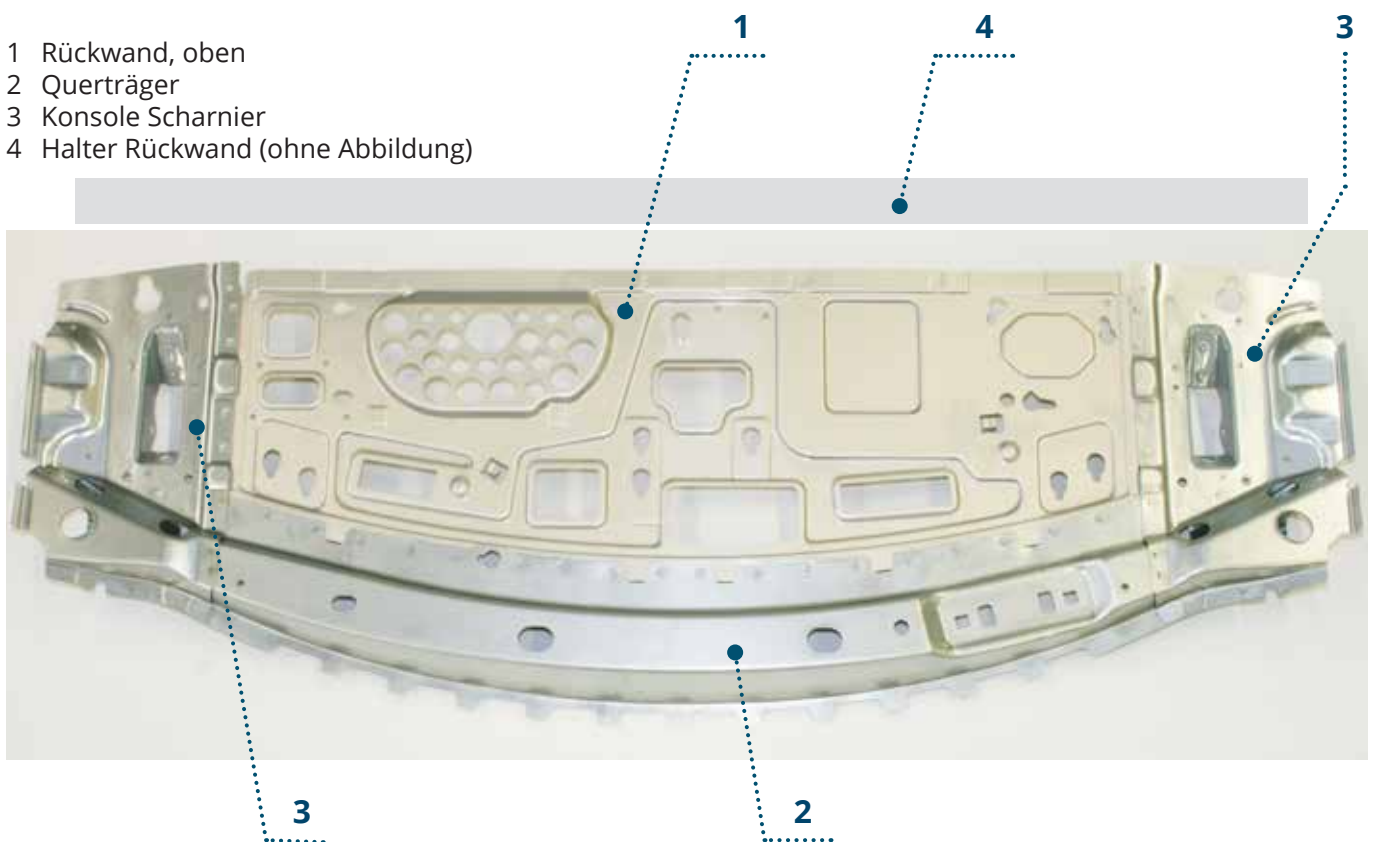
Name	Clinchbügel	Öffnungsmaß	[A] [mm]	98
Typ	DFB-855	Ausladung, horizontal	[B] [mm]	520
Ident-Nr.	00000087957		[C] [mm]	99
Antrieb	servomotorisch	Überstand Werkzeugträger am Bügelhorn	[D] [mm]	62
Druckkraft	max. 80 kN	Überstand Werkzeugträger, stoßseitig	[E] [mm]	44,5
Zylinderhub	100 mm	Höhe Bügelhorn	[J] [mm]	255
pneumatischer Nenndruck	min. / max. 5 / 6 bar	Breite C-Bügel	[K] [mm]	56
Gewicht	233 kg	Breite	[X] [mm]	380
		Länge	[Y] [mm]	946
		Höhe	[Z] [mm]	1046



Fügetaufgabe		1	2	3	4
Clinchvariante		R-DF 8	R-DF 8	R-DF 8	R-DF 8
Bauteil	t_1	Rückwand, oben	Rückwand, oben	Rückwand, oben	Rückwand, oben
Werkstoff	t_1	Al	Al	Al	Al
Einzelfügeteildicke stempelseitig	t_1	1,0 mm	1,0 mm	1,0 mm	1,0 mm
Zwischenlage		Kleber Betamate 1620	Kleber Betamate 1620	Kleber Betamate 1620	Kleber Betamate 1620
Bauteil	t_2	Konsole Scharnier	Querträger	Halter Rückwand	Rückwand
Werkstoff	t_2	Stahl	Stahl	Stahl	Stahl
Einzelfügeteildicke matrizen­seitig	t_2	0,75 mm	0,6 mm	2,0 mm	1,25 mm
Anzahl Clinchpunkte					

Rückwand

- 1 Rückwand, oben
- 2 Querträger
- 3 Konsole Scharnier
- 4 Halter Rückwand (ohne Abbildung)



Anmerkung:

Das Mikrosprühsystem kommt zum Einsatz:

bei allen Aluminiumverbindungen.

Erforderlich ist das Mikrosprühsystem beim Clinchen von trockenen oder gewaschenen Al-Verbindungen, um das Anlegieren des Al-Werkstoffs an den Stempel zu vermeiden.

Bei beölten Blechen kann auch die Ölschicht als Trennmittel fungieren. Daraus folgt, dass eigentlich so ein Sprühsystem entfallen könnte. Da aber häufig eine durchgängige Werkstoffbeölung nicht gewährleistet werden kann, sind Mikrosprühsysteme zu empfehlen.

Servomotorisches Clinchsystem:

Übersicht und Aufbau:

- 1 **Clinchbügel** zur Roboteranbindung mit servomotorischen Antrieb und Clinchwerkzeugen (Stempel und Matrize)
- 2 **Mikrosprühsystem** (optionale Zusatzausrüstung)
- 3 **Steuerschrank** mit Servoregler für Antriebseinheit und integrierter Prozessüberwachung, Software zur Visualisierung
- 4 **Kabelsatz** zur Verbindung zwischen Steuerschrank und Clinchbügel (bei stationärer Auslegung) und zwischen Steuerschrank und Roboterfuß (bei Handling mit Roboter)

Optionale **Zusatzausrüstungen** sind:

- Mikrosprühsystem
- Schwimmende Lagerung an Clinchbügel

(Die abgebildeten Baugruppen sind nur exemplarisch gezeigt und können in Ausführung und Dimension abweichen.)



Service von A-Z

- Versuchsdurchführungen und Analysen für unsere Kunden
- Erstellung von Musterblechen/-bauteilen
- Erstellung von Machbarkeitsstudien zur Auslegung der Werkzeuge
- Konzepterstellung sowie konstruktive Umsetzung der technischen Lösung
- Fertigung im eigenen Werk
- Inbetriebnahme beim Kunden
- Durchführung regelmäßiger Wartungen
- Unterstützung bei Optimierungen im Prozess des Kunden
 - Unterstützung beim Teach-Prozess der Roboterposition
 - Schliffbild-Erstellung / Bewertung der Clinchpunktqualität
 - Onlineunterstützung
- Anlaufbegleitung nach Inbetriebnahme bis zum SOP
- Schulungen der Anlagenbediener/Instandhalter/Experten

Daten und Fakten

- Gründung 1936
- Produkte in über 100 Ländern im Einsatz
- Über 25 Vertriebspartner weltweit
- Vertriebsgesellschaften in Großbritannien, Ungarn, USA
- Zertifiziert nach ISO 9001:2015
- Zertifiziert nach ISO 14001:2015

Eckold technics GmbH & Co. KG

Walter-Eckold-Str. 1
37444 St. Andreasberg
Germany
Tel.: +49 5582 802 0
www.eckold.de
info@eckold.de

Eckold GmbH & Co. KG

Walter-Eckold-Str. 1
37444 St. Andreasberg
Germany
Tel.: +49 5582 802 0
www.eckold.de
info@eckold.de

Eckold Limited

15 Lifford Way
Binley Industrial Estate
Coventry CV3 2RN
Great Britain
Tel.: +44 24 764 555 80
www.eckold.de
sales@eckold.co.uk

Eckold Kft.

Móricz Zsigmond rkp. 1/B. fszt. 13.
9022, Győr
Hungary
Tel.: +36 70 943 311 8
www.eckold.hu
info@eckold.hu

Eckold Corporation

2220 Northmont Parkway, Suite 250
Duluth GA 30096
USA
Tel.: +1 770 295 0031
www.eckoldcorp.us
info@eckoldcorp.us

